



公司已通过
=ISO 9001/2000=
质量认证体系

Water technology at your service

serie **blue**®

DESIGN BY

pininfarina



2 年质保



DR blue®

DG blue®

家用潜水电泵

- DRENO (DR) 半开式多叶片叶轮
- DRAGA (DG) 半开式旋涡叶轮

50 Hz

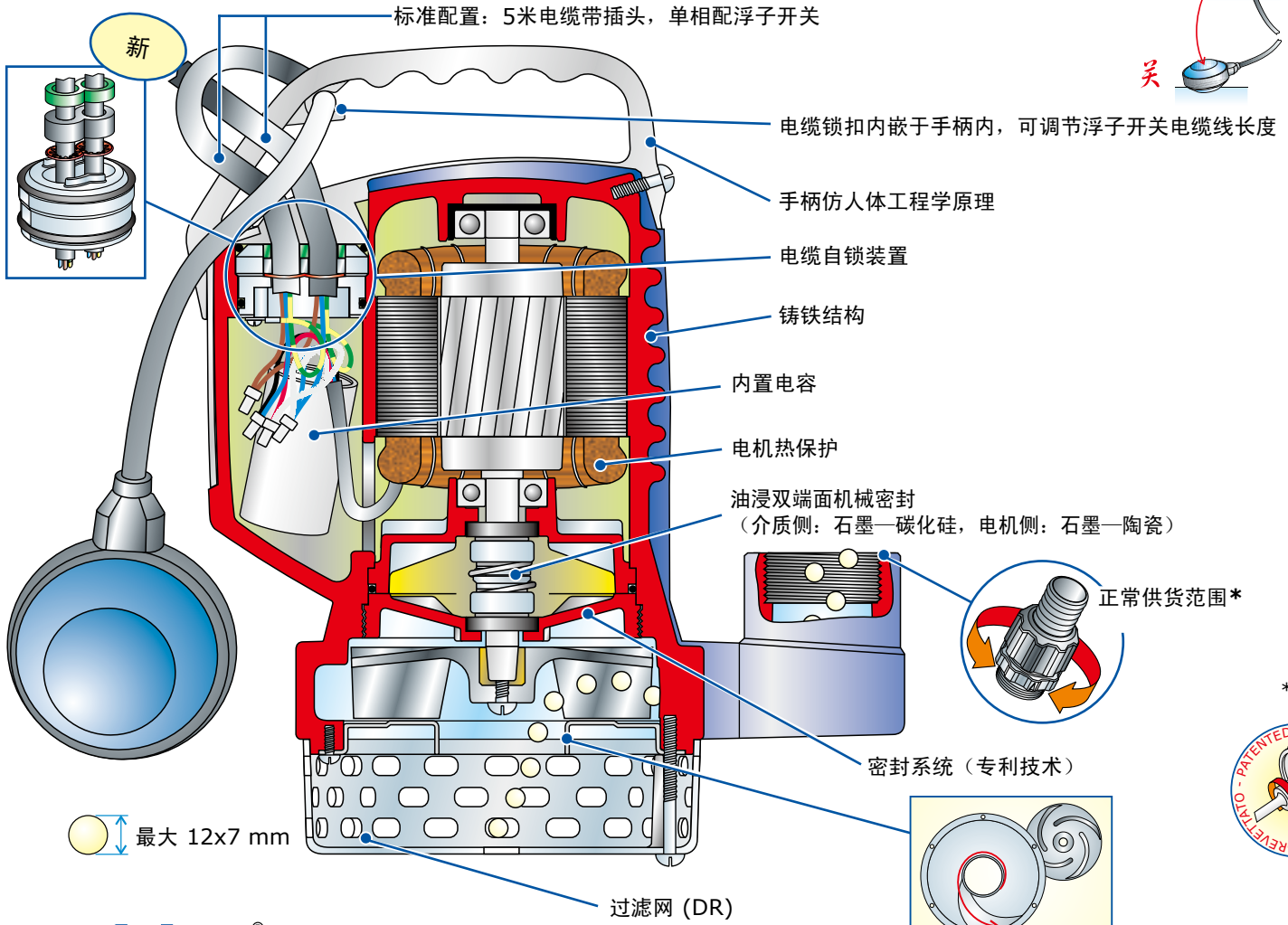
意 大 利 设 计



中文版

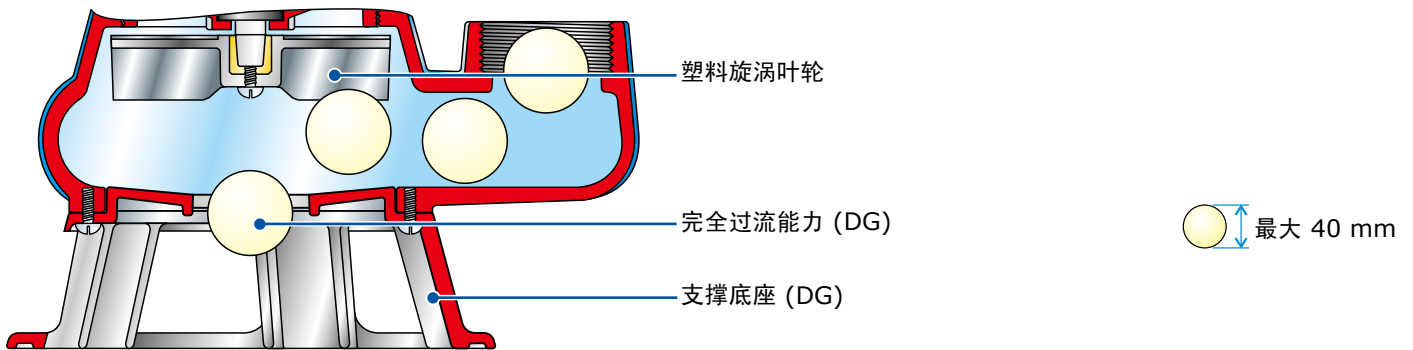
DR blue®

半开式多叶片叶轮



DG blue®

无阻塞旋涡叶轮



Pininfarina: 优秀的合作伙伴

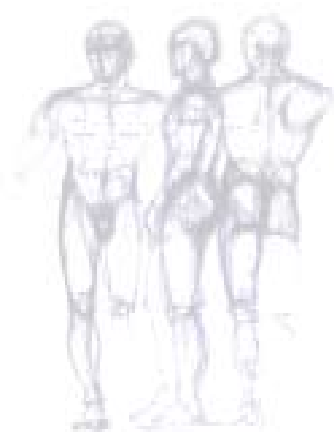


Pininfarina 的名字与体育赛车，高雅、简约和创新紧密相连。

Pininfarina 问世已有 70 年，以其在设计和工业领域的专业经验闻名于市场与客户。

审美观念要求融合人们对完全、舒适、现代等服务要求。

公司负责为泽尼特提供新的外观设计，同时负责提供市场要求的新技术。



技术特点

DR blue®

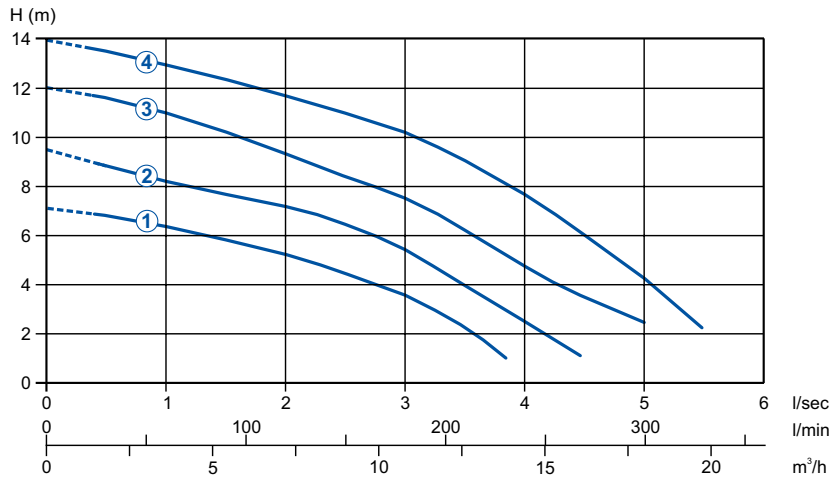
代码	型号	电压		功率		电流 A	转速 Rpm	出口 (Ø mm)	过流颗粒 (mm)	
		V		kW	HP					
①	1066	DR Blue 40/2/G32V M		220/240~	0.3	0.4	2.3	2900	11/4"	12 x 7
②	1070	DR Blue 50/2/G32V M		220/240~	0.37	0.5	2.8	2900	11/4"	12 x 7
③	1074	DR Blue 75/2/G32V M		220/240~	0.55	0.75	4.1	2900	11/4"	12 x 7
④	1062	DR Blue 100/2/G32V M		220/240~	0.74	1.0	5.6	2900	11/4"	12 x 7

室内使用配 5 米电缆带插头。

选配：10 米电缆，户外使用。



半开式多叶片叶轮



	0	1	2	3	4	5
l/s	0	1	2	3	4	5
l/min	0	60	120	180	240	300
m³/h	0	3.6	7.2	10.8	14.4	18

①	DR Blue 40/2/G32V M	7	6.3	5.1	3.6		
②	DR Blue 50/2/G32V M	9.5	8.2	7.1	5.4	2.5	
③	DR Blue 75/2/G32V M	12	11	9.2	7.4	4.8	2.6
④	DR Blue 100/2/G32V M	14	13.1	11.7	10.2	7.7	4.2

DG blue®

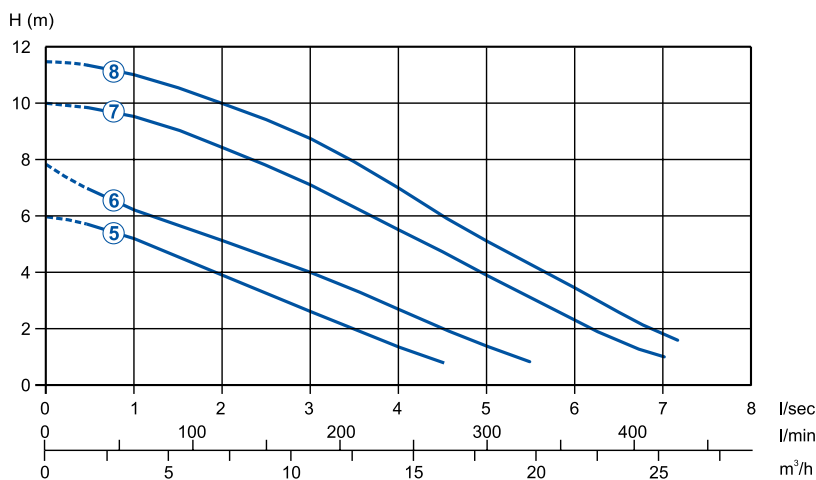
代码	型号	电压		功率		电流 A	转速 Rpm	出口 (Ø mm)	过流颗粒 (mm)	
		V		kW	HP					
⑤	1050	DG Blue 40/2/G40V M		220/240~	0.3	0.4	2.3	2900	11/2"	40
⑥	1054	DG Blue 50/2/G40V M		220/240~	0.37	0.5	2.8	2900	11/2"	40
⑦	1058	DG Blue 75/2/G40V M		220/240~	0.55	0.75	4.1	2900	11/2"	40
⑧	1046	DG Blue 100/2/G40V M		220/240~	0.74	1.0	5.6	2900	11/2"	40

室内使用配 5 米电缆插头。

选配：10 米电缆，户外使用。



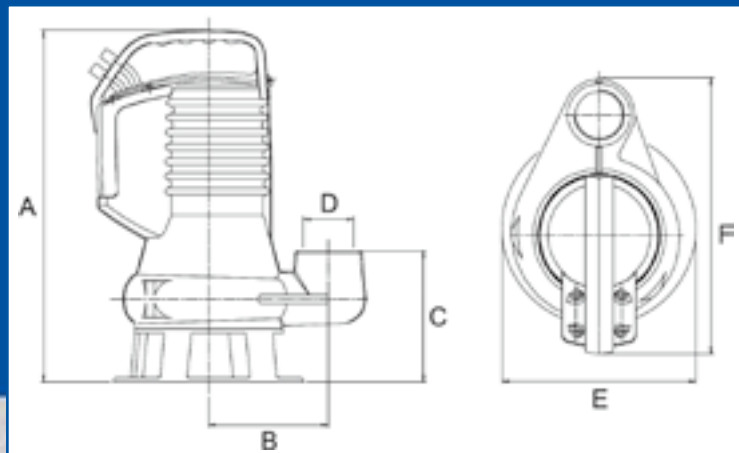
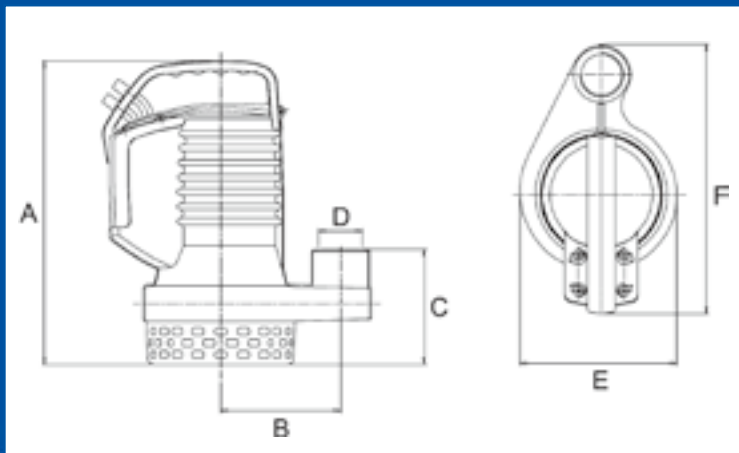
无阻塞旋涡叶轮



	0	1	2	3	4	5	6	7
l/s	0	1	2	3	4	5	6	7
l/min	0	60	120	180	240	300	360	420
m³/h	0	3.6	7.2	10.8	14.4	18	21.6	25.2

⑤	DG Blue 40/2/G40V M	6	5.2	3.9	2.6	1.2			
⑥	DG Blue 50/2/G40V M	7.8	6.2	5.1	4	2.7	1.4		
⑦	DG Blue 75/2/G40V M	10	9.5	8.5	7.1	5.5	3.9	2.3	1
⑧	DG Blue 100/2/G40V M	11.5	11	10	8.8	7	5.1	3.5	1.8





DR blue	A	B	C	D	E	F	Kg
DR Blue 40	293	115	113	11/4"	150	257	11.5
DR Blue 50	293	115	113	11/4"	150	257	12.0
DR Blue 75	320	115	113	11/4"	150	257	13.5
DR Blue 100	320	115	113	11/4"	150	257	14.0

DG blue	A	B	C	D	E	F	Kg
DG Blue 40	337	115	142	11/2"	189	263	12.5
DG Blue 50	337	115	142	11/2"	189	263	13.0
DG Blue 75	365	115	142	11/2"	189	263	15.0
DG Blue 100	365	115	142	11/2"	189	263	15.5

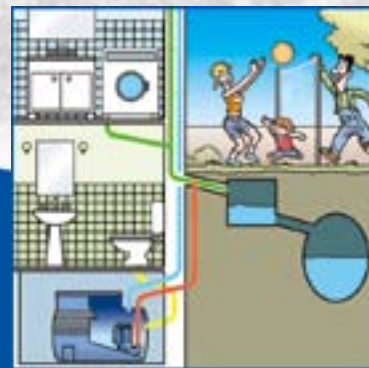
涉及法律法规：
 行政法 459/1996 版；机械指令 98/37/CE；低电压指令 73/23/CEE；电磁兼容性指令 89/336/CEE

应用标准：
 EN ISO 12100-1；EN ISO 12100-2；UNI EN 414；CEI EN 60529；CEI EN 60034-1；CEI EN 60034-2；CEI EN 60335-1；
 CEI EN 60335-2-41 UNI EN 9906；CEI EN 60204；UNI EN 1561；UNI EN 1563；UNI EN 614。
 加工生产严格执行 UNI EN 9001：2000 质量体系，体系认证代号：00660-95-AQ-BOL
 DNV 认证号：4509- 2007- AQ- RGC- RvA

DR blue



DG blue



® 泽尼特泵业（苏州）有限公司
 地址：江苏省苏州工业园区胜浦分区吴浦路26号
 邮编：215126
 电话：0512-62871888
 传真：0512-62871866
<http://www.zenit.cn>
 E-mail: cnsales@zenit.com