



COMPANY
WITH QUALITY SYSTEM
CERTIFIED BY DNV
=ISO 9001/2000=

Water technology at your service

serie **blue**®

DESIGN BY

pininfarina



2 ANNI DI GARANZIA
2 YEAR WARRANTY



DR blue®

Elettropompe sommergibili per impieghi domestici

Disponibili in versione

- DRENO (**DR**) con girante multicanale aperta
- DRAGA (**DG**) con girante vortex

Submersible pumps for domestic applications

Available in

- DRENO (**DR**) version with open multi-vane impeller
- DRAGA (**DG**) version with vortex impeller

DG blue®

50 Hz

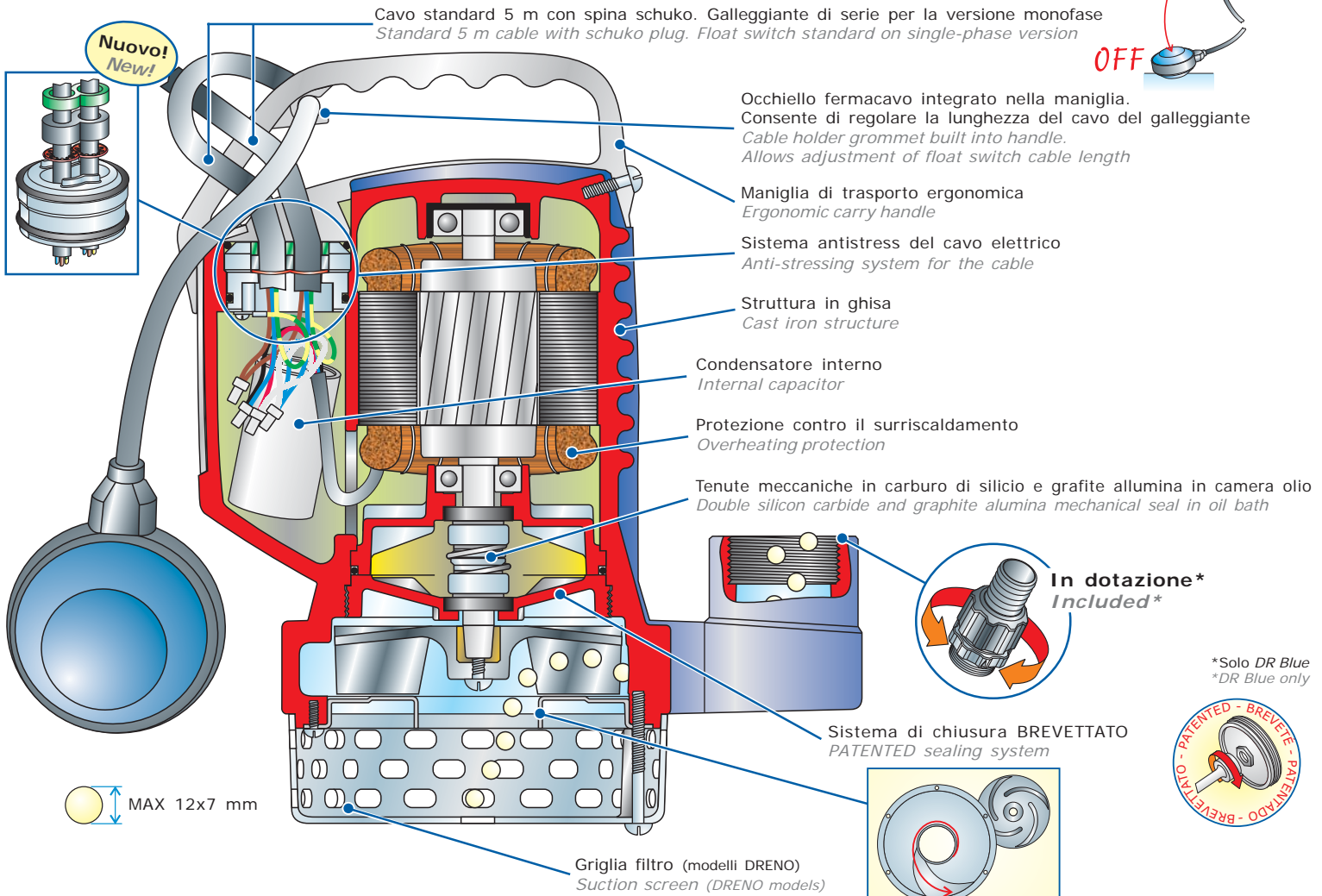
I T A L I A N D E S I G N



ITALIANO
ENGLISH

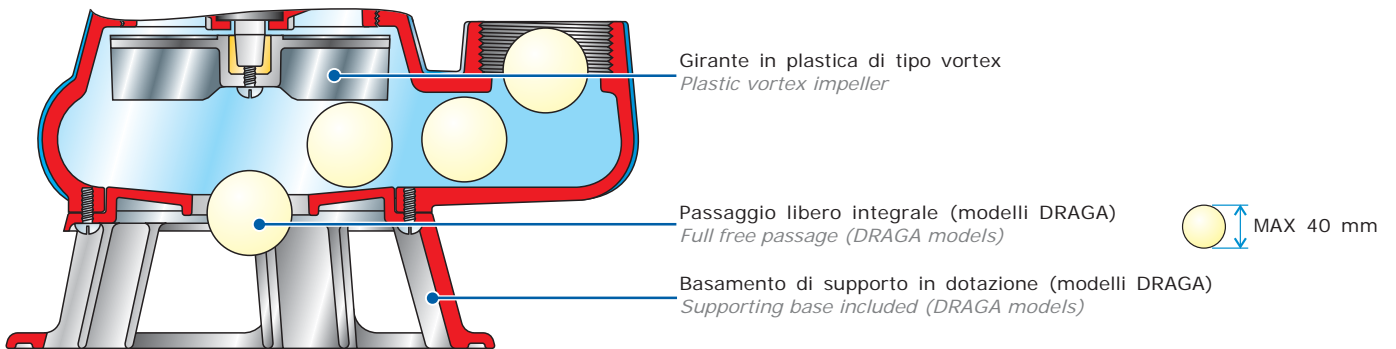
DR blue®

Girante multicanale aperta Open multi-vane impeller



DG blue®

Girante arretrata di tipo vortex Vortex recessed impeller



Pininfarina: un partner d'eccezione Pininfarina: an outstanding partner



Il nome Pininfarina è strettamente legato al mondo delle vetture sportive ed è espressione di **eleganza, essenzialità e innovazione**. Pininfarina può vantare un'esperienza di oltre settant'anni nel settore della progettazione e del disegno industriale ed opera con professionalità e competenza in molteplici aree merceologiche. La collaborazione con **Zenit** nasce dalla volontà di conferire una immagine nuova al prodotto e rispondere con soluzioni tecniche innovative alle esigenze del mercato.

*The name Pininfarina is closely linked with sports cars and synonymous with **elegance, simplicity and innovation**. Pininfarina boasts over seventy years' experience in engineering and industrial design, offering professionalism and know-how in a variety of market sectors. The company is working with Zenit to give its products a new image and respond to the demands of the market with innovative technical solutions.*



Caratteristiche tecniche

Technical features

DRblue®

Codice Code	Modello Model	Potenza Power		Corrente Current		Mandata Outlet (Ø mm)	Fori griglia Mesh holes (mm)
		V	kW HP	A	Rpm		
① 0759	DR Blue 40/2/G32V M	220/240~	0.3 0.4	2.3	2900	11/4"	12 x 7
② 0762	DR Blue 50/2/G32V M	220/240~	0.37 0.5	2.8	2900	11/4"	12 x 7
③ 0764	DR Blue 75/2/G32V M	220/240~	0.55 0.75	4.1	2900	11/4"	12 x 7
④ 0766	DR Blue 100/2/G32V M	220/240~	0.74 1.0	5.6	2900	11/4"	12 x 7



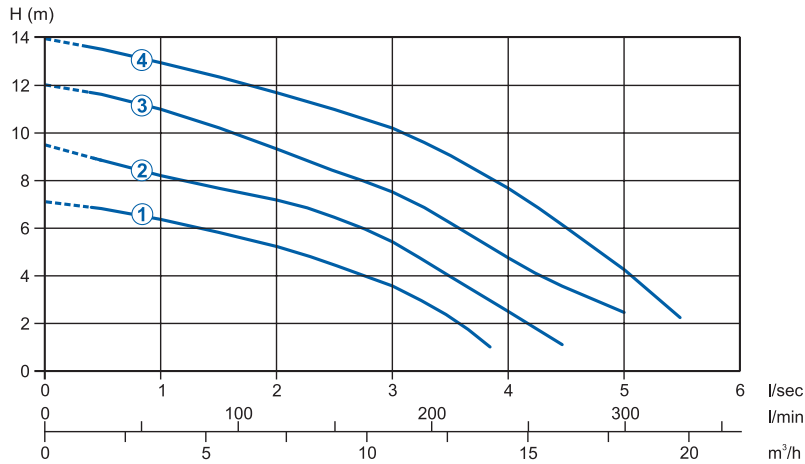
Giante multicanale aperta
Open multi-vane impeller

Cavo lunghezza 5 m con spina schuko per uso all'interno

Optional: Cavo lunghezza 10 metri per uso all'esterno

5 m cable with Schuko plug for indoor use

Option: 10 m cable for outdoor use



l/s	0	1	2	3	4	5
l/min	0	60	120	180	240	300
m³/h	0	3.6	7.2	10.8	14.4	18

① DR Blue 40/2/G32V M	7	6.3	5.1	3.6		
② DR Blue 50/2/G32V M	9.5	8.2	7.1	5.4	2.5	
③ DR Blue 75/2/G32V M	12	11	9.2	7.4	4.8	2.6
④ DR Blue 100/2/G32V M	14	13.1	11.7	10.2	7.7	4.2

DGblue®

Codice Code	Modello Model	Potenza Power		Corrente Current		Mandata Outlet (Ø mm)	Pass. libero Free passage (mm)
		V	kW HP	A	Rpm		
⑤ 0775	DG Blue 40/2/G40V M	220/240~	0.3 0.4	2.3	2900	11/2"	40
⑥ 0778	DG Blue 50/2/G40V M	220/240~	0.37 0.5	2.8	2900	11/2"	40
⑦ 0780	DG Blue 75/2/G40V M	220/240~	0.55 0.75	4.1	2900	11/2"	40
⑧ 0782	DG Blue 100/2/G40V M	220/240~	0.74 1.0	5.6	2900	11/2"	40



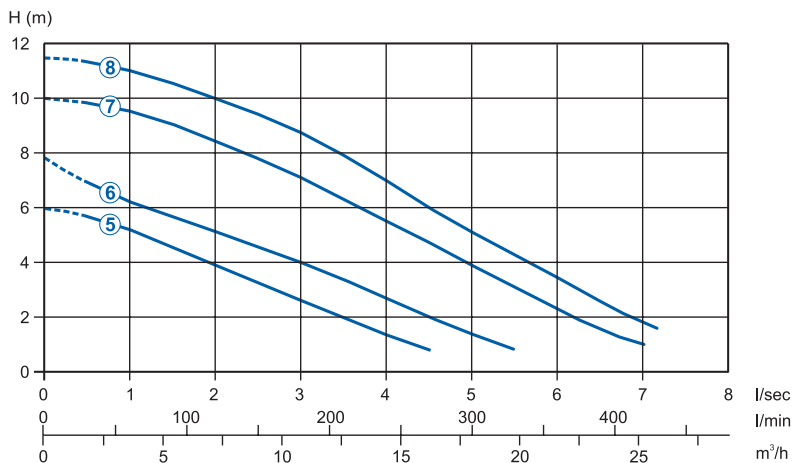
Giante arretrata di tipo vortex
Vortex recessed impeller

Cavo lunghezza 5 m con spina schuko per uso all'interno

Optional: Cavo lunghezza 10 metri per uso all'esterno

5 m cable with Schuko plug for indoor use

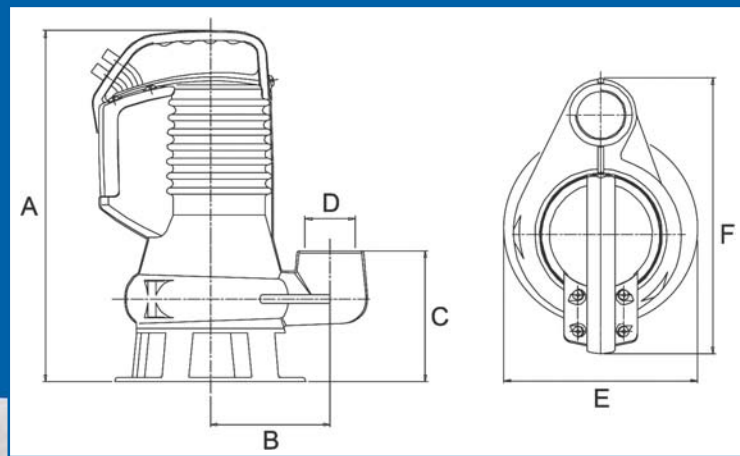
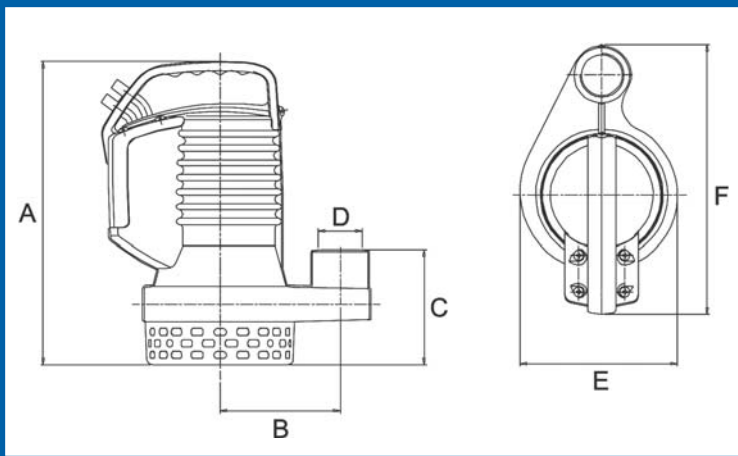
Option: 10 m cable for outdoor use



l/s	0	1	2	3	4	5	6	7
l/min	0	60	120	180	240	300	360	420
m³/h	0	3.6	7.2	10.8	14.4	18	21.6	25.2

⑤ DG Blue 40/2/G40V M	6	5.2	3.9	2.6	1.2			
⑥ DG Blue 50/2/G40V M	7.8	6.2	5.1	4	2.7	1.4		
⑦ DG Blue 75/2/G40V M	10	9.5	8.5	7.1	5.5	3.9	2.3	1
⑧ DG Blue 100/2/G40V M	11.5	11	10	8.8	7	5.1	3.5	1.8





DR blue

	A	B	C	D	E	F	Kg
DR Blue 40	293	115	113	1 1/4"	150	257	11.5
DR Blue 50	293	115	113	1 1/4"	150	257	12.0
DR Blue 75	320	115	113	1 1/4"	150	257	13.5
DR Blue 100	320	115	113	1 1/4"	150	257	14.0

DG blue

	A	B	C	D	E	F	Kg
DG Blue 40	337	115	142	1 1/2"	189	263	12.5
DG Blue 50	337	115	142	1 1/2"	189	263	13.0
DG Blue 75	365	115	142	1 1/2"	189	263	15.0
DG Blue 100	365	115	142	1 1/2"	189	263	15.5

Normative di riferimento:

DPR 459/96 - DIRETTIVA MACCHINE 98/37/CE - DIRETTIVA BASSA TENSIONE 73/23/CEE - DIRETTIVA COMPATIBILITA' ELETTRONMAGNETICA 89/336/CEE

Norme applicate:

EN ISO 12100-1; EN ISO 12100-2; UNI EN 414; CEI EN 60529; CEI EN 60034-1; CEI EN 60034-2; CEI EN 60335-1; CEI EN 60335-2-41 UNI EN 9906; CEI EN 60204; UNI EN 1561; UNI EN 1563; UNI EN 614.

Procedure previste dal Sistema Qualità Certificato UNI EN 9001:2000, certificato DNV n° CERT 00660-95-AQ-BOL-SINCERT

Reference legislation:

Presidential Decree 459 dated 1996; MACHINE DIRECTIVE 98/37/CE; LOW VOLTAGE DIRECTIVE 73/23/CEE; DIRECTIVE ON ELECTROMAGNETIC COMPATIBILITY 89/336/CEE

Applicable standards:

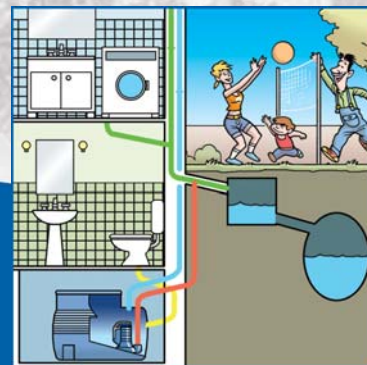
EN ISO 12100-1; EN ISO 12100-2; UNI EN 414; CEI EN 60529; CEI EN 60034-1; CEI EN 60034-2; CEI EN 60335-1; CEI EN 60335-2-41 UNI EN 9906; CEI EN 60204; UNI EN 1561; UNI EN 1563; UNI EN 614.

Procedures required by Quality System certificate UNI EN 9001:2000, DNV certificate no. CERT 00660-95-AQ-BOL-SINCERT

DR blue



DG blue



www.zenit.com info@zenit.com

I dati riportati non devono essere considerati impegnativi. Zenit si riserva la facoltà di apportare modifiche al prodotto senza alcun preavviso.
The information contained herein is not binding. Zenit reserves the right to alter the product without prior notice.

Cod. 2904006050180000
Rev. 5 - 30/11/07